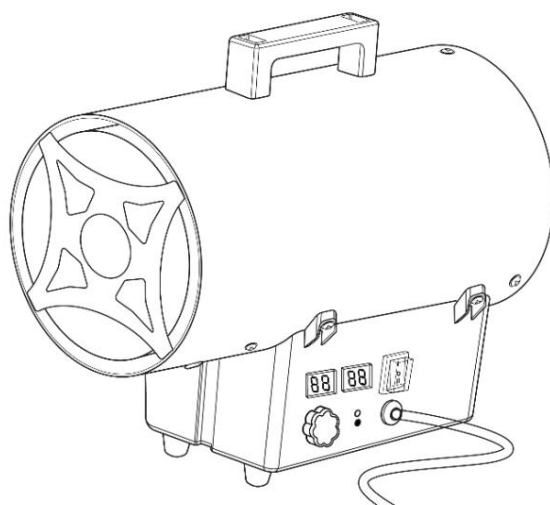


RTNGG0118; RTNGG0119; RTNGG0120

# RED

## Technic



# RTNGG0118; RTNGG0119; RTNGG0120

PL

3 - 28

UŽIVATELSKÁ PŘI RUČKA

EN







29 - 54 NÁVOD K OBSLUZE

ORIGINÁLNÍ NÁVOD

# OBSAH

OBSAH .....	2 CZ VAROVNÉ / INFORMAČNÍ SYMBOLY .....	3 ZAMÝŠLENÉ POUŽÍTÍ
ZAŘZENÍ .....	4	
BEZPEČNOST .....		
TECHNICKÉ ÚDAJE .....	12	
POPIS ZAŘZENÍ .....	13	
INSTALACE .....	15 Montáž přepravního	
madla .....	15 POUŽÍTÍ	20
Zapnutí zařízení .....	20	Vypnutí
zařízení .....	22 PŘEPRAVA A	
SKLADOVÁNÍ .....	22	
Přeprava .....	23	
Skladování .....	23	
ÚDRŽBA .....	23	
Předúdržbové činnosti .....	24 CHYBY A	
PORUCHY .....	24 ZÁRUKA	
LIKVIDACE POUŽÍTÝCH ZAŘZENÍ .....	27 ÚDAJE O	
VÝROBCI .....	27 PROHLÁŠENÍ O SHODĚ	
BEZPEČNOST .....	31 Zamýšlené	
použití .....	32 Použití v rozporu se zamýšleným	
použitím .....	33 Použití v rozporu se zamýšleným	
použitím .....		
POPIS ZAŘZENÍ .....	39	
INSTALACE .....	41	
Instalace přepravní rukojeti .....	41	
POUŽÍTÍ .....	42	
Spuštění zařízení .....	42	
OBSLUHA .....	46	
Zapnutí .....	46	
Vypnutí .....	48 PŘEPRAVA A	
SKLADOVÁNÍ .....		
46 .....	49 ÚDRŽBA	
49 Činnosti před zahájením údržby .....	49 CHYBY A	
PORUCHY .....	50	
ZÁRUKA .....	52 Výjimky ze záruky	
výrobce .....	52	
SERVIS .....	52	
LIKVIDACE OPOTŘEBOVANÝCH ZAŘZENÍ .....	52	
ÚDAJE O VÝROBCI .....	53	
PROHLÁŠENÍ O SHODĚ .....	54	

## VAROVNÉ/INFORMAČNÍ SYMBOLY

	POZNÁMKA: Před použitím zařízení si pozorně přečtěte návod k obsluze a bezpečnostní pokyny. Uchovejte si tyto pokyny.
	Varování před horkým povrchem. Tento symbol označuje riziko pro zdraví a život způsobené dotykem s horkým povrchem.
	Varování před elektrickým napětím. Tento symbol označuje riziko pro lidské zdraví a život vyplývající z přítomnosti elektrického napětí.
	Upozornění na hořlavé látky. Tento symbol označuje ohrožení lidského zdraví a života v důsledku přítomnosti hořlavých látek.
	Výrobek splňuje platné evropské směrnice.
	ZNAČKA PŘEKŘÍŽENÉ KOŽE: Povinnost selektivně sbírat použité zařízení a zákaz vyhazovat jej spolu s ostatním odpadem. Přečtěte si prosím část „Likvidace použitých zařízení Chyba! "Zdroj odkazu nebyl nalezen.“

Návod obsahuje základní informace týkající se produktu, avšak vzhledem k neustálému zlepšování našich zařízení se údaje v návodu mohou lišit od skutečných. Věnujte prosím pozornost případným rozdílům.

**ÚČEL ZAŘÍZENÍ** Plynové ohřívače jsou určeny k výrobě

horkého vzduchu a lze je použít pouze ve venkovním prostředí a v souladu s technickými údaji. Zařízení topí procesem spalování propanu. Ventilátor nasává okolní vzduch a tlačí ho přes spalovací komoru.

Přiváděný plyn je řízeně spalován ve spalovací komoře a ohřátý vzduch uniká výstupem vzduchu. Zařízení je vybaveno piezoelektrickým plynovým zapalováním.



Z bezpečnostních důvodů nesmí přístroj používat děti a mladiství do 18 let nebo osoby pod vlivem alkoholu, léků nebo jiných omamných látek.



Pokud nejste obeznámeni s touto uživatelskou příručkou, před prvním použitím zařízení si ji pečlivě přečtěte.

## ZABEZPEČENÍ

Před uvedením zařízení do provozu si pozorně přečtěte uživatelskou příručku a uschovejte ji v blízkosti místa, kde se zařízení používá!



Varování

Přečtěte si všechny bezpečnostní tipy a doporučení.

Nedodržení bezpečnostních pokynů a doporučení může mít za následek úraz elektrickým proudem, požár a/nebo vážné zranění.

Uschovejte všechny bezpečnostní tipy a doporučení pro budoucí použití.

Spotřebiči mohou používat děti od 8 let a osoby se sníženými fyzickými, smyslovými nebo duševními schopnostmi nebo osoby bez potřebných zkušeností a znalostí za předpokladu, že jsou pod dozorem nebo byly proškoleny v bezpečném používání spotřebiče a že rozumí nebezpečím vyplývajícím z jeho používání. Děti nesmí používat spotřebiči ke hraní. Čištění a údržbu nesmějí provádět děti bez dozoru.

- Nepoužívejte zařízení v místnostech, kde hrozí nebezpečí výbuchu.
- Nepoužívejte zařízení v místnostech s agresivní atmosférou.
- Umíste zařízení na rovný vodorovný povrch.
- Po mokrému čištění počkejte, až zařízení uschne. Neprovozujte přístroj, když je mokrá.
- Nepoužívejte a nemanipulujte se spotřebičem mokřima rukama.
- Nemířte na zařízení přímým proudem vody.
- Do zařízení nikdy nekládejte jiné předměty nebo části těla.
- Nezakrývejte ani nepřemisťujte spotřebič, pokud je v provozu.
- Nikdy na zařízení nesedejte.
- Zařízení není hračka. Udržujte děti a domácí zvířata mimo dosah spotřebiče. Neprovozujte spotřebič bez dozoru.
- Před každým použitím zařízení zkontrolujte, zda jeho příslušenství a spojovací prvky nejsou poškozeny. Nepoužívejte poškozená zařízení nebo součásti.
- Ujistěte se, že všechny vnější elektrické kabely zařízení jsou chráněny před poškozením (např. zvířaty). V žádném případě neprovozujte zařízení s poškozeným kabelem nebo sítěovou přípojkou!
- Připojení napájení musí odpovídat parametrům uvedeným v kapitole Technické údaje.
- Zapojte napájecí kabel do chráněné elektrické zásuvky.

- Vyberte prodlužovací kabel s ohledem na výkon zařízení, požadovanou délku a účel zařízení. Úplně odviňte prodlužovací kabel. Vyhněte se elektrickému přetížení.
- Před prováděním údržby nebo oprav na zařízení vytáhněte zástrčku ze zásuvky.
- Pokud zařízení nepoužíváte, vypněte jej a odpojte ze zásuvky.
- Pokud si všimnete poškození zástrček nebo kabelů, za žádných okolností zařízení nepoužívejte. Pokud je napájecí kabel zařízení poškozen, může opravy provádět pouze výrobce nebo jeho servisní středisko nebo kvalifikovaný technik, aby se předešlo nebezpečí. Poškozené elektrické kabely představují vážné zdravotní riziko!
- Při umístění zařízení dodržujte pokyny týkající se minimální vzdálenosti od jiných předmětů a doporučení týkající se podmínek skladování a používání podle kapitoly Technické údaje.
- Zajistěte minimální vzdálenost 3 m od hořlavých předmětů. Nepoužívejte zařízení v místnostech, kde se skladuje benzín, rozpouštědla, barvy nebo jiné látky produkující hořlavé výpary.
- Ujistěte se, že vstup a výstup vzduchu jsou volné.
- Nepokládejte zařízení na hořlavý povrch.
- Před opravou a/nebo prováděním údržby počkejte, až zařízení vychladne.
- Chraňte zařízení před vlhkostí nebo deštěm.
- Chraňte plynovou láhev před negativními teplotami nebo mrazem.
- Pečlivě zkontrolujte těsnost všech spojů. Pozor! Kontrola těsnosti pomocí otevřeného ohně je zakázána.
- Plynové lahve musí být vyměňovány mimo zdroj vznícení.
- V případě úniku plynu (zápachu) okamžitě uzavřete ventil hlavní láhve a udržte zařízení mimo dosah zdrojů vznícení.
- Nikdy neobracejte plynovou láhev, i když se zdá být prázdná. To může způsobit ucpání hadice kontaminací z plynové láhve, což může způsobit požár a okamžitě poškození spotřebiče.
- Nelámejte plynovou hadici.
- Za žádných okolností nerozebírejte ochrannou mřížku a/nebo jiné součásti zařízení.
- Nestavte plynovou láhev před spotřebič. Nedodržení tohoto doporučení může způsobit požár a výbuch!
- Používejte pouze originální plynové hadice a originální náhradní díly.

- Připravte si hasicí přístroj a lékárníčku.
- Věnujte pozornost známým předpisům v různých zemích. Dodržujte místní předpisy týkající se přípustných odchylek. V Německu jsou to předpisy „Technischen Regeln Flüssiggas“ (TRF 2012) a příslušné předpisy pro prevenci úrazů (VBG a ZH 1/455).

#### POUŽÍTE V SOULADU S URČENÝM POUŽITÍM

Ohřívače použijte pouze k výrobě teplého vzduchu uvnitř v dobře větraných místnostech nebo v prostorách, které jsou zastřešeny a chráněny před povětrnostními vlivy.

Zařízení použijte pouze v místnostech umístěných nad úroveň terénu.

Zařízení smí být provozováno pouze v místnostech s objemem odpovídajícími technickým údajům.

- Zařízení je určeno pro vytápění velkých prostor, jako jsou stany, sklady, dílny, staveniště, skleníky nebo zemědělské haly.
- Spotřebič smí být provozován pouze v místnostech s dostatečným příjmem čerstvého vzduchu a dostatečně účinnou ventilací k odvádění výfukových plynů. Je nutné zajistit průřez vzduchotechnického potrubí 25 cm<sup>2</sup> na kW jmenovitého topného výkonu a v závislosti na výhřevnosti. Minimální větrací průřez je 250 cm<sup>2</sup>.
- Zařízení není vhodné pro časté změny místa použití.
- Zařízení smí být napájeno pouze propanem. Zařízení smí být provozováno pouze v určitých zemích v souladu s technickými údaji.

#### POUŽITÍ NENÍ V SOULADU S URČENÝM POUŽITÍM

- Spotřebič **SE NESMÍ POUŽÍVAT K VYTÁPĚNÍ BYTOVÝCH MÍSTNOSTÍ V BYTOVÝCH DOMU. PŘI POUŽITÍ VE VEŘEJNÝCH BUDOVAČÍCH JE NUTNÉ DODRŽOVAT MÍSTNÍ PŘEDPISY.**
- Zařízení nesmí být instalováno nebo provozováno v místnostech nebo prostorách s nebezpečím výbuchu.
- Nepokládejte zařízení na vlhký nebo zaplavený povrch.
- Na zařízení nepokládejte žádné předměty, například klad oblečení.
- Zařízení nesmí být za žádných okolností použito venku nebo bez střechy.
- Spotřebič nesmí být provozován v místnostech s nedostatečným příjmem čerstvého spalovacího vzduchu.
- Spotřebič nesmí být provozován pod úrovní terénu (suterén atd.).
- Jakékoli neoprávněné úpravy zařízení jsou zakázány.
- Jiné použití, než je popsáno v návodu k obsluze, je považováno za použití v rozporu s určením zařízení. Nedodržení pokynů

ruší záruku.

Kvalifikace uživatele

Uživatelé používací zařízení musí:

- důkladně se seznámt s obsahem návodu k obsluze,

zejména kapitola „Bezpečnost“.

## POUŽÍVÁNÍ NENÍ V SOULADU S URČENÝM POUŽITÍM

- Na zařízení nepokládejte žádné předměty, například oblečení.
- Nepoužívejte zařízení v blízkosti látek, jako je benzín, rozpouštědla, barvy nebo jiné látky produkující hořlavé výpary, nebo v místnostech, kde jsou takové látky skladovány.
- Nepoužívejte zařízení venku.
- Zařízení nesmí být instalováno nebo provozováno v místnostech nebo prostorách s nebezpečím výbuchu.
- Zařízení nesmí být za žádných okolností používáno venku nebo bez střechy.
- Zařízení nesmí být provozováno v místnostech s nedostatečným příjmem čerstvého vzduchu.
- Neoprávněné úpravy nebo doplňky zařízení jsou zakázány.

## UŽIVATELSKÉ KVALIFIKACE

Uživatelé používací zařízení musí:

- uvědomte si nebezpečí spojená s olejovými ohřívači vyplývající z vysokých teplot, nebezpečí požáru a nedostatečného větrání.
- uvědomte si nebezpečí vyplývající z kontaktu s nebezpečnými látkami, jako je lehký topný olej nebo motorová nafta.
- důkladně se seznámt s obsahem návodu k obsluze, zejména s kapitolou „Bezpečnost“.

## OSOBNÍ OCHRANNÉ PROSTŘEDKY

JINÉ HROZBY



Varování před elektrickým napětím

Práce zahrnující elektroinstalaci smí provádět pouze autorizovaný elektroinstalatér.





Varování před elektrickým napětím

Před zahájením jakýchkoliv oprav na zařízení vytahněte zástrčku ze zásuvky! Odpojte zařízení zatažením za zástrčku.



Upozornění na hořlavé látky

Netěsnost v plynové instalaci může způsobit výbuch. Pokud zaznamenáte zápach plynu, okamžitě vypněte ventil plynové láhve a opusťte místnost nebo oblast a informujte hasiče.



Varování před horkým povrchem

Prvky zařízení, zejména výfukové potrubí, dosahují během provozu velmi vysokých teplot. Hrozí nebezpečí popálení a požáru. Nedotýkejte se zařízení, pokud je v provozu! Během provozu se nepřibližujte k přední části zařízení na vzdálenost menší než 3 m! Dodržujte minimální vzdálenost zařízení od stěn a jiných předmětů uvedenou v technických údajích!



Varování před horkým povrchem

Části zařízení mohou být velmi horké a dotyk s nimi může způsobit popáleniny. Buďte obzvláště opatrní, když se v blízkosti zařízení nacházejí děti nebo zranitelné osoby! Varování před horkým povrchem Při nesprávné obsluze zařízení. Používejte zařízení pouze v souladu s jeho určením.



Varování

Nesprávná obsluha s sebou nese riziko úrazu elektrickým proudem. Používejte zařízení pouze v souladu s jeho určením.



Varování

Při nesprávném použití tohoto zařízení může vzniknout další nebezpečí! Zajistěte řádné proškolení personálu!



Varování

Zařízení nejsou hračky a nesmí se dávat dětem.



Varování

Nebezpečí udušení! Nenechávejte obalový materiál volně ležet.  
Pro děti se může stát nebezpečnou hračkou.



Varování

Nesprávné umístění spotřebiče vytváří nebezpečí požáru. Nepokládejte zařízení na hořlavý povrch.  
Nepokládejte spotřebič na koberec s dlouhým vlasem.



Varování

Zařízení nesmí být zakryto, protože by mohlo dojít k jeho přehřátí a vznícení!



Varování

Vdechování propanu může být zdraví škodlivé. Zkontrolujte těsnost všech spojů.  
Zařízení lze použít pouze venku nebo v místnostech s dostatečným větráním.



Varování

Provoz zařízení spotřebovává kyslík. Provoz zařízení v malých místnostech může způsobit nedostatek kyslíku. Zařízení lze použít pouze venku nebo v místnostech s dostatečným větráním.



Varování

Nesprávné nebo neúplné spalování a nedostatek čerstvého vzduchu/větrání znamenají riziko udušení a otravy oxidem uhelnatým. Nepoužívejte spotřebič ve sklepech nebo pod úrovní terénu. Zařízení lze použít pouze venku nebo v místnostech s dostatečným větráním. Nedovolte, aby byl spotřebič provozován bez dozoru.

Ochrana proti přehřátí

Zařízení je vybaveno bezpečnostním termostatem (proti překročení povolené provozní teploty), který se aktivuje při přehřátí zařízení. Dojde k přerušení dodávky plynu. Ventilátor stále běží. Jakmile teplota klesne, bezpečnostní termostat se automaticky resetuje, ale jednotku bude nutné restartovat. Zjistěte příčinu přehřátí zařízení, než je znovu zapnete.

Co dělat, když zaznamenáte zápach plynu

Pokud máte podezření na únik plynu, např. po jeho ucí tění, postupujte podle těchto pokynů :

- Nedotýkejte se elektrických spínačů ! Nezapínejte světlo!
- V nebezpečné zóně nepoužívejte telefon, bezdrátový telefon nebo mobilní telefon.
- Nepoužívejte otevřený oheň nebo otevřený zdroj vznícení, jako je zapalovač nebo zápalky. Nekuřte!
- Okamžitě uzavřete hlavní ventil plynové láhve otočením jeho ventilu ve směru hodinových ručiček.
- Otevřete všechna okna a dveře a zajistěte dostatečný přísuvod čerstvého vzduchu.

Postup v případě nouze

1. Zavřete hlavní ventil plynové láhve.
2. Rychle opusťte nebezpečnou oblast. Odstraňte všechny osoby z nebezpečné oblasti.
3. Informujte hasiče.

Ochrana proti selhání plamene

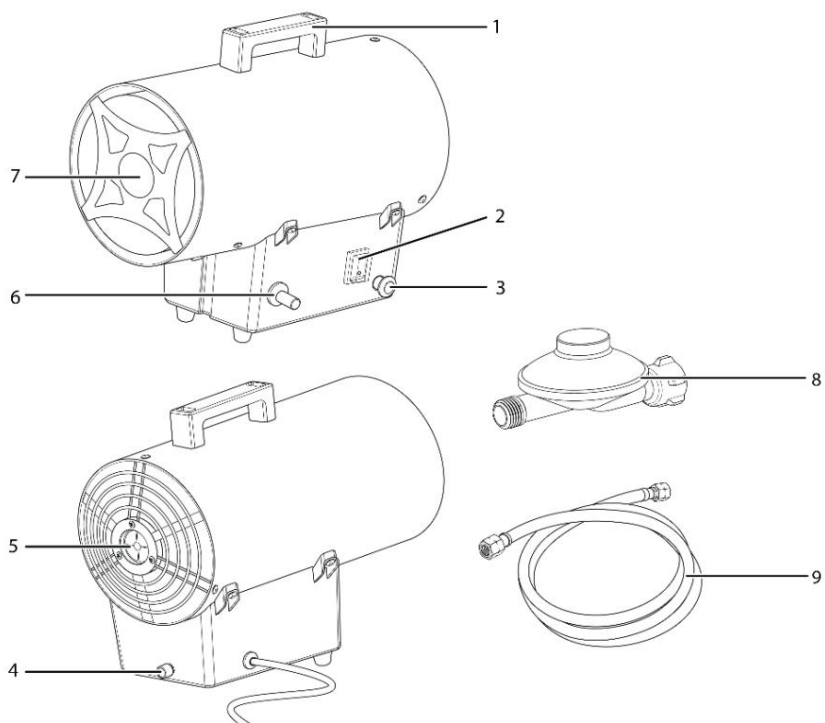
Zařízení je vybaveno teplotním čidlem. Zajišťuje udržení teploty pod 430 °C. Když zařízením překročí tuto teplotu, ventil a přísuvod plynu se uzavřou.

Tím se zabrání samovolnému proudění nespáleného plynu. Dokud plynový plamen ohřívá senzor, je přísuvod plynu otevřený. Výpadek plamene přeruší dodávku plynu.

TECHNICKÉ ÚDAJE	
MODEL RTGG0119	
Tepelný výkon (kW) 25	
Průtok vzduchu (m <sup>3</sup> /h) 520	
Typ paliva LPG (propan-butan)	
Spotřeba paliva (kg/h) 1,09	
Napájení (V/Hz) 230/50	
Výkon ventilátoru (W) 30	
Pracovní tlak (bar) 0,7	
Čistá hmotnost (kg) 4,2	
Rozměry zařízení (mm) 350 x 210 x 330	
MODEL RTGG0120	
Tepelný výkon (kW) 25	
Průtok vzduchu (m <sup>3</sup> /h) 520	
Typ paliva LPG (propan-butan)	
Spotřeba paliva (kg/h) 1,09	
Napájení (V/Hz) 230/50	
Výkon ventilátoru (W) 30	
Pracovní tlak (bar) 0,7	
Čistá hmotnost (kg) 5,2	
Rozměry zařízení (mm) 455 x 220 x 340	
MODEL RTGG0118	
Tepelný výkon (kW) 45	
Průtok vzduchu (m <sup>3</sup> /h) 850	
Typ paliva LPG (propan-butan)	
Spotřeba paliva (kg/h) 2,18	
Napájení (V/Hz) 230/50	
Výkon ventilátoru (W) 70	
Pracovní tlak (bar) 0,7	
Čistá hmotnost (kg) 5,9	
Rozměry zařízení (mm) 505 x 220 x 340	

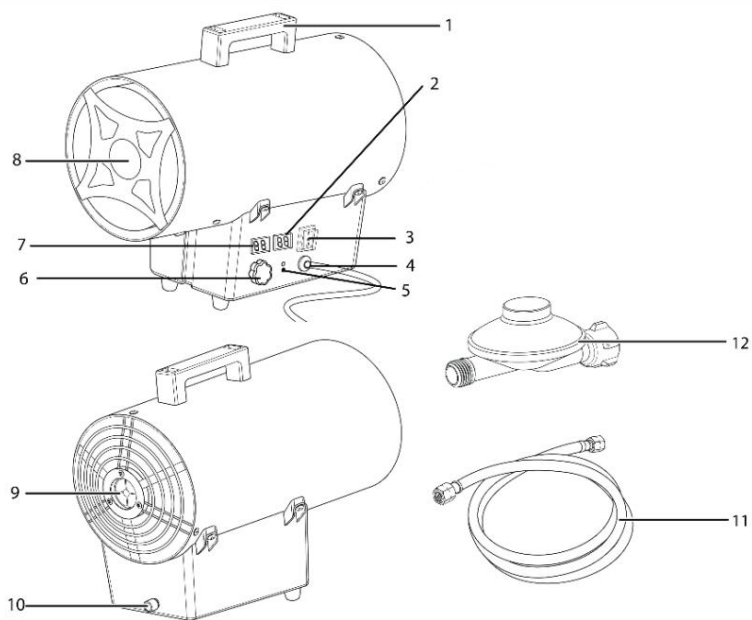
## POPIS ZAŘÍZENÍ

Modely: RTNGG0119



1 Rukojeť pro přenášení	6 Tlačítko zapalování (piezo)
2 Přepínač	7 Výstup vzduchu
3 Tlačítko plynového ventilu	8 Reduktor tlaku
4 Připojení plynové hadice	9 Plynová hadice
5 Přívod vzduchu	

Modely: RTNGG0118; RTNGG0120



1 Rukojeť pro přenášení	7 Nastavte zobrazení teploty
2 Displej pokojové teploty	8 Výstup horkého vzduchu
3 spínač ventilátoru /	9 Sání vzduchu s ochrannou mřížkou
4 Napájecí kabel	10 Připojení plynové hadice
5 Resetovací tlačítko termostatu (volitelné)	11 Plynová hadice
6 Nastavte knoflík k ovládní teploty	12 Reduktor tlaku

\* Návod obsahuje názorné nákresy.

## INSTALACE

Použijte vhodný nástroj pro danou práci.

### INSTALACE TRANSPORTNÍ RUKOJETI

Před první montáží je nutné nasadit transportní madlo zařízení.

Chcete-li to provést, postupujte takto:

1. Povolte oba šrouby a sejměte podložky z horní části krytu.
2. Nainstalujte přepravní rukojeť pomocí dvou šroubů a podložek.

### PŘIPOJTE PLYNOVÝ LÁHEV

Informace

Použijte vhodný nástroj pro danou práci. Dávejte pozor, abyste nepoškodili těsnění ventilu plynové láhve. Poškození může způsobit únik plynu v případě pojce plynu. Netěsnost znamená nebezpečí výbuchu!

Informace

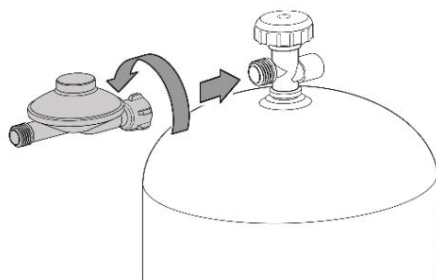
Reduktor tlaku obsažený ve vybavení je vhodný pouze pro plynové lahve nabízené v zemích jako Německo, Rakousko, Belgie, Nizozemsko a Polsko. Pro použití v jiných zemích je nutné zakoupit příslušný redukční ventil.

Informace

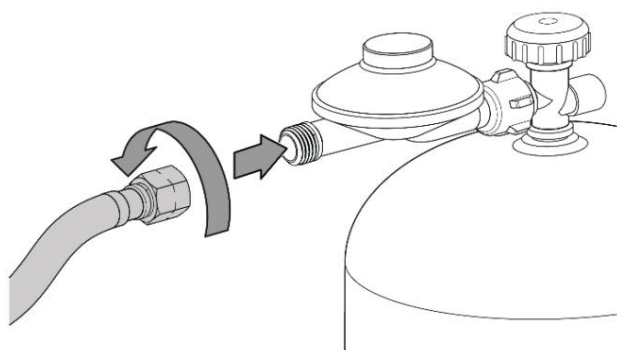
Po dokončení montáže redukčního ventilu neotáčejte! Otáčení redukčního ventilu po instalaci může poškodit těsnění ventilu plynové láhve. Poškození může způsobit únik plynu v případě pojce plynu. Netěsnost znamená nebezpečí výbuchu!

Při přepravě plynové láhve ji před připojením nechte 1 hodinu stát. To umožní hromadění škodlivých plynných frakcí na dně válce.

1. Nejprve uzavřete redukční ventil plynové láhve. K tomu našroubujte spojovací šroub redukčního ventilu na závit plynové láhve proti směru hodinových ručiček.

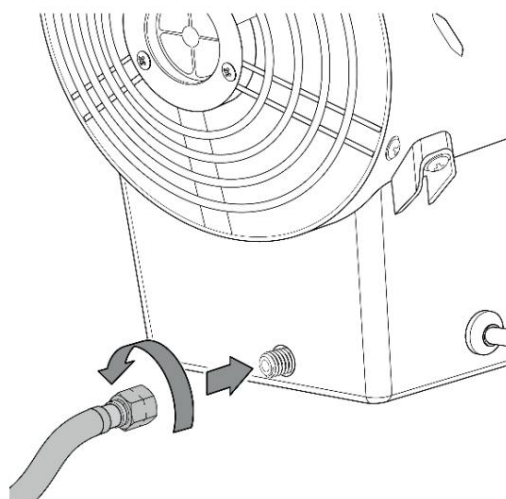


2. Připojte jeden konec plynové hadice k redukčnímu ventilu. K tomu našroubujte spojovací šroub plynové hadice proti směru hodinových ručiček na vnější závit redukčního ventilu. K tomu použijte vidlicový klíč SW 17 nebo SW 19. Ujistěte se, že hadice není zalomená nebo zkroucená.



3. Odstraňte uzávěr z hadicové přípojky zařízení.

4. Připojte druhý konec plynové hadice k plynové přípojce na spotřebiči. K tomu zašroubujte spojovací šroub plynové hadice proti směru hodinových ručiček do plynové přípojky spotřebiče. K tomu použijte vidlicový klíč SW 17 nebo SW 19.



## POUŽITÍ

### SPUŠTĚNÍ ZAŘÍZENÍ

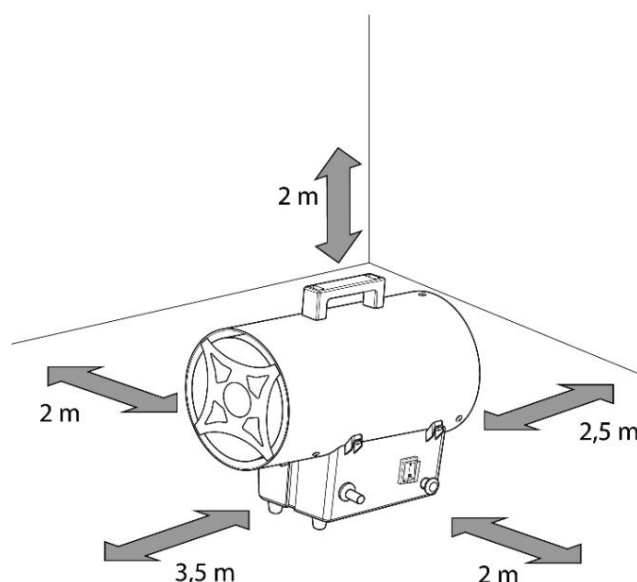
#### Informace

Při prvním použití spotřebiče nebo po delší době nepoužívání se může objevit zápach spáleniny. Výskyt zápachu plynu indikuje netěsnost v plynové přípojce. Úhik musí být okamžitě opraven, protože představuje nebezpečí výbuchu!

Výběr umístění zařízení je dán řadou prostorových a technických podmínek. Nedodržení těchto doporučení může mít za následek nesprávný provoz zařízení nebo jeho příslušenství a může mít za následek riziko nehod s účastí osob a poškození majetku. Zařízení smí být provozováno pouze v místnostech s objemem podle kapitoly "Technické údaje". V procesu nastavování



zařízení, dodržte pokyny týkající se minimální vzdálenosti od ostatních objektů dle kapitoly "Technické údaje".



- Zařízení smí být používáno pouze venku a na krytých místech.
- Zařízení musí být umístěno na nehořlavém povrchu a způsoby, který zajistí jeho stabilitu.
- Místnost, ve které je zařízení umístěno, musí mít dostatečné větrání.  
Je nutné zajistit průřez vzduchotechnického potrubí 25 cm<sup>2</sup> na kW jmenovitého topného výkonu a v závislosti na výševnosti.
- Nepoužívejte spotřebiče ve sklepech nebo pod úrovní terénu.
- Vstupní a výstupní otvory nesmí být zakryty.
- Nikdy nesměřujte výstup vzduchu na plynovou láhev.
- V blízkosti zařízení nesmí být žádné stěny ani velké předměty.
- Je nutné zajistit dostatečný počet hasičských přístrojů.
- Před restartováním zařízení zkontrolujte stav napájecího kabelu. V případě jakýchkoliv pochybností o jeho stavu doporučujeme kontaktovat servis.
- Zejména při umístění zařízení doprostřed místnosti se vyvarujte umístění napájecího kabelu nebo prodlužovacího kabelu tak, aby hrozilo jeho převrácení.  
Používejte kryty a kabelové mosty.
- Zkontrolujte, zda jsou všechny použité prodlužovací kabely zcela rozvinuté.
- Zajistěte, aby zařízení nepřišlo do kontaktu s vlhkostí nebo vodou.

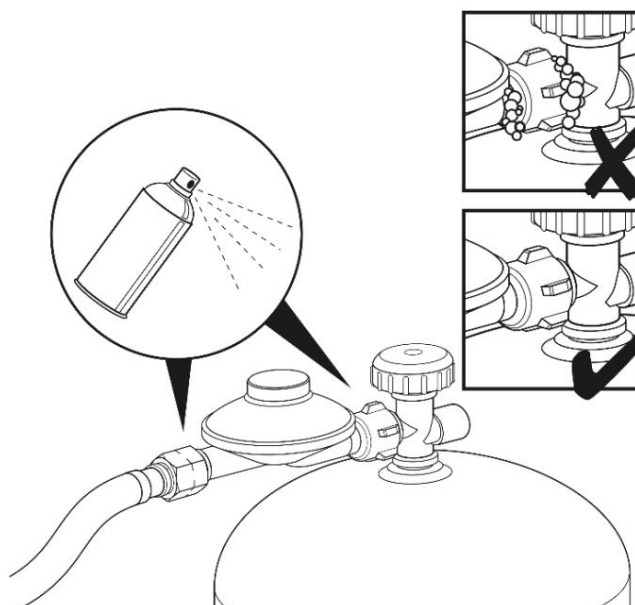
## KONTROLA TĚSNOSTI

### Tip

Zkoušku těsnosti lze provést pouze při studeném zařazení.

Před první a každým dalším spuštěním je nutné zkontrolovat těsnost plynové přípojky. K tomu použijte roztok mýdla a vody (poměr 3:1, cca 50 ml) nebo vhodný rozprašovač pro detekci netěsností.

1. Otevřete hlavní ventil plynové láhve.
2. Postříkejte spoje směsí mýdla a vody. Vzhled plynových bublin naznačuje netěsnost.
3. Znovu zavřete ventil hlavní plynové láhve.
4. Otřete spoje dosucha kusem suchého hadříku.
5. V případě potřeby utáhněte netěsná spojení.
6. Opakujte kontrolu těsnosti, dokud nejsou odstraněna místa, z nichž unikají plynové bubliny a spoje jsou zcela těsné.
7. Pokud netěsnosti přetrvávají, bude nutné vyměnit plynovou hadici a redukční ventil.



## Informace

Po instalaci nové plynové hadice s redukcí je nutné znovu zkontrolovat těsnost. Jedině tak lze eliminovat netěsnosti plynové přípojky.

### PŘIPOJENÍ KABELU

- Zapojte napájecí kabel do vhodně jištěné zásuvky.

- Ujistěte se, že napájecí kabel vede podélně za zařízením. Za žádných okolností nesmí být kabel umístěn před zařízením.

## SERVIS

### Informace

Zkontrolujte těsnost všech spojů . Zkontrolujte účinnost ventilátoru. Zařízení lze spustit až po provedení těchto kroků .

## ZAPNUTÍ PŘI STROJE

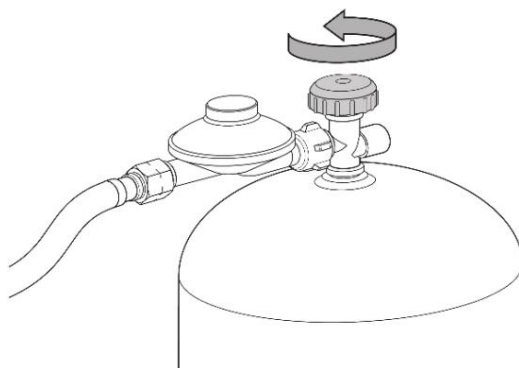
### MODELŮ BEZ TERMOSTATU

Spotřebič lze zapnout po provedení instalace popsané v kapitole Uvedení do provozu.

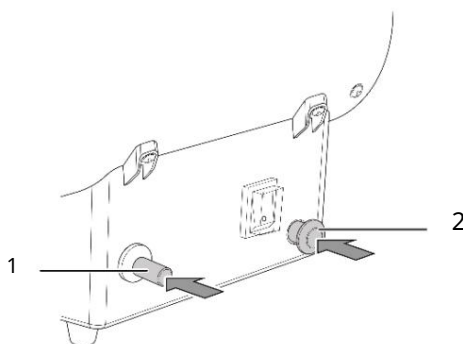
### Tip

Ventilátor musí běžet, když je zařízení v provozu. Provoz s vypnutým ventilátorem může způsobit přehřátí .

1. Otevřete hlavní ventil plynové láhve.



2. Zapněte ventilátor nastavením přepínače do polohy I.



3. Nechte ventilátor běžet přibližně 30 sekund.

4. Stiskněte a podržte tlačítko plynového ventilu (2) a současně stiskněte tlačítko zapalování (1).

5. Pro zapálení plynu může být nutné několikrát stisknout tlačítko zapalování .

6. Jakmile dojde k zapálení , podržte tlačítko plynového ventilu stisknuté přibližně 10 sekund.

7. Poté uvolněte tlačítko plynového ventilu. Spalování bude probíhat automaticky.

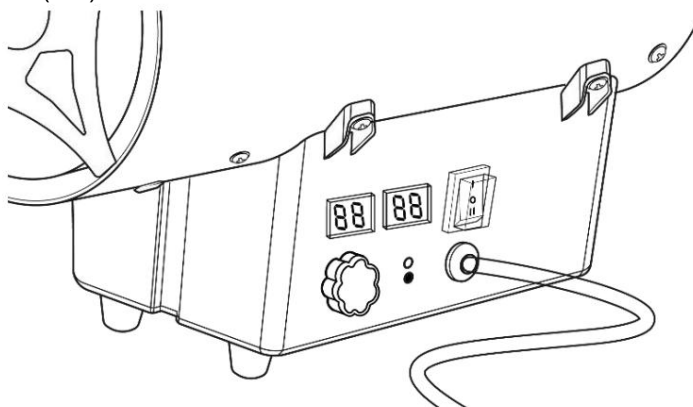
### Informace

Pokud je teplota příliš vysoká, aktivuje se ochrana proti přehřátí a průtok plynu se přeruší.

Selhání plamene způsobí aktivaci ochranné funkce plamene a následně přerušení dodávky plynu. Pokud se spotřebič vypne po uvolnění tlačítka plynového ventilu (3), proveďte následující postup:

1. Nechte ventilátor běžet přibližně 1 minutu, aby se zcela odstranil plyn.
2. Zopakujte zkoušku vznícení plynu podle výše uvedeného postupu.

### MODEL S TERMOSTATEM (LCD)



Zařízení lze zapnout po dokončení instalace popsané v kapitole Spuštění.

### Tip

Ventilátor musí běžet, když je zařízení v provozu. Provoz s vypnutým ventilátorem může způsobit přehřátí.

U modelů ohřívačů s vestavěným termostatem a LCD displeji je postup spouštění ohřívače odlišný. Tyto modely mají systém automatického zapalování.

Zařízení pracuje do dosažení nastavené teploty vzduchu v místnosti a poté termostat vypne topidla, dokud teplota neklesne pod nastavenou hodnotu, a poté topidla opět zapne.

1. Nastavte přepínač do polohy II. Vypínač je zapnutý.
2. Přepínač v poloze I funguje pouze v režimu ventilátoru. Po vypnutí ohřívače nastavte přepínač do polohy I, aby se zařízení ochladilo.
3. Nastavte knoflík k termostatu (4) na vhodnou teplotu vzduchu v místnosti. Nastavená teplota by měla být vyšší než aktuální. Chcete-li to provést, přečtěte si níže uvedený obrázek a postupujte podle něj.
4. Zkontrolujte, zda skutečně došlo k zapálení.

### Informace

Pokud zapalování neproběhne správně, zkontrolujte proudění vzduchu. Zkontrolujte, zda není zablokovaný ventilátor. Vstup a výstup vzduchu musí být volný.

Pokud je zařízení používáno po dlouhou dobu, může nadměrné odpařování způsobit nahromadění vlhkosti na plynové láhvi.

#### Informace

Nikdy nesměřujte výstup vzduchu na plynovou láhev.

Nestavte plynovou láhev před spotřebič.

Hrozí nebezpečí požáru a výbuchu!

1. Vyměňte válec za nový nebo větší.

Použítí zařízení jako ventilátoru

Zařízení lze také použít jako ventilátor k vhánění vzduchu.

1. Zkontrolujte, zda spotřebič není připojen k přívodu plynu. Při použití zařízení jako ventilátoru není nutná přípojka plynu.

2. Možná odpojte plynovou hadici.

3. Zapněte ventilátor nastavením přepínače do polohy I.

Zařízení bude fungovat jako ventilátor.

## VYPNUTÍ ZAŘÍZENÍ

1. Úplně zavřete ventil hlavní plynové láhve. Po krátké době plamen zhasne.

2. Před vypnutím zařízení nechte ventilátor běžet 3 minuty. 3. Nastavte přepínač do polohy 0.

4. Odpojte zařízení zatažením za zástrčku.

5. Počkejte, dokud zařízení zcela nevychladne.

6. Odšroubujte redukční ventil z plynové láhve.

7. Uvolněte hadicové spoje na zařízení a redukčním ventilu.

8. Vyčistěte zařízení podle kapitoly "Údržba".

9. Zajistěte podmínky skladování v souladu s kapitolou "Skladování".

## DOPRAVA A SKLADOVÁNÍ

### Tip

Nesprávné skladování nebo přeprava zařízení může vést k jeho poškození.

Dodržujte informace týkající se přepravy a skladování zařízení.

## DOPRAVA

Pohyb zařízení je možný díky použití válečků. Přesouvání zařízení je možné díky použití rukojeti. Přesouvání zařízení je možné díky použití dvou válečků a rukojeti. Pokaždé před opravou:

- Vypněte zařízení.
- Odpojte zařízení zatažením za zástrčku.
- Netahejte zařízení za napájecí kabel.
- Počkejte, až zařízení vychladne.
- Před opravou nebo změnou polohy zařízení zkontrolujte, zda je uzávěr palivové nádrže pevně uzavřen. Během opravy dodržujte následující pokyny:
- Lehce nadzvedněte zařízení pomocí opravní rukojeti tak, aby se zadní podpěra již nedotýkala země.
- Přesuňte zařízení na kolečkách na zvolené místo.

## SKLADOVÁNÍ

Před každým uložením postupujte podle následujících pokynů :

- Zavřete ventil plynové láhve a odšroubujte plynovou hadici.
- Počkejte, až zařízení vychladne.

Pokud zařízení nepoužíváte, dodržujte prosím následující doporučení týkající se podmínek skladování :

- zajistit nízkou vlhkost vzduchu
- pod krytem
- Zařízení skladujte ve svislé poloze, na místě bez prachu a přímého slunečního záření.
- V případě potřeby chráňte zařízení před prachem pomocí vhodného obalu.
- Abyste předešli poškození, nepokládejte na zařízení jiná zařízení ani předměty.
- Plynová láhev a zařízení by měly být skladovány odděleně.
- Teplota skladování by měla být v rozmezí teplot uvedených v části Technické údaje.

### ÚDRŽBA Jednou ročně

nechte zařízení zkontrolovat, zda správně funguje, kvalifikovaným elektroservisem.  
Toto doporučení dodržujte také při spouštění zařízení po dlouhé době nečinnosti.

## ČINNOSTI PŘED ZAHÁJENÍM ÚDRŽBY



Varování před elektrickým napětím Nedotýkejte se síťové zástrčky vlhkýma nebo mokřýma rukama.

- Vypněte zařazení.
- Odpojte zařazení zatažením za zástrčku.



Varování před elektrickým napětím. Činnosti, které vyžadují otevření krytu, smí provádět pouze autorizované servisní středisko nebo Powermat.

### Čištění pouzdra

Kryt čistěte vlhkým měkkým hadříkem, který nepouští vlákna. Dbejte na to, aby se do krytu nedostala žádná vlhkost. Nedovolte, aby se elektrické součásti namočily. K navlhčení tkaniny nepoužívejte agresivní čisticí prostředky, jako jsou čisticí spreje, rozpouštědla, prostředky obsahující alkohol nebo abrazivní prostředky. Po dokončení čištění otřete kryt do sucha.

### Čištění vnitřku zařazení

V případě potřeby je také možné vyčistit vnitřek zařazení pomocí stlačeného vzduchu k odstranění lehkého znečištění, jako je nahromadění prachu.

### Kontrola těsnosti

Pravidelně a po delší době mimo provoz provádějte kontrolu těsnosti (viz kapitola Uvedení do provozu).

Opatření, která je třeba podniknout, pokud se zjistí, že zařazení není vhodné pro bezpečný provoz

Pokud již zařazení není vhodné pro bezpečný provoz, chraňte jej před neoprávněným spuštěním, například pomocí vhodného ohrazení plynové láhve. Opusťte místnost a jděte ven na čerstvý vzduch. Varovat ostatní lidi.

## CHYBY A CHYBY



Varování před elektrickým napětím. Činnosti, které vyžadují otevření krytu, smí provádět pouze autorizované servisní středisko nebo POWERMAT.

Správná funkce zařazení byla během výrobního procesu několikrát kontrolována. Pokud dojde k závadě, zkontrolujte následující položky v souladu s kontrolním seznamem.

Ventilátor nefunguje:

- Zkontrolujte, zda je zařazení zapnuté. Přepínač by měl být nastaven do polohy I nebo II (v případě ohřívání s termostatem).



- Zkontrolujte přiipojení napájení .
- Zkontrolujte, zda není poškozená zástrčka nebo síťový kabel.
- Zkontrolujte elektrickou ochranu na straně napájení .
- Zkontrolujte, zda byla aktivována ochrana proti přehřátí , viz část Zabezpečení .
- Mohlo by dojít k poškození motoru ventilátoru. Poškozený motor ventilátoru nechte vyměnit v kvalifikovaném servisním středisku.
- Možná, došlo k poruše řídicího obvodu. Nechte elektrický systém zkontrolovat odborným elektroservisem. Ventilátor běží , ale plyn se nezapálí .
- Zkontrolujte, zda je zařízení zapnuté.
- Zkontrolujte, zda je správně nainstalován propojovací kabel.
- Zkontrolujte, zda je otevřen hlavní ventil plynové láhve.
- Možná, plynová láhev je prázdná a musí být vyměněna.
- Zapalovací elektroda je znečištěná nebo nesprávně nastavená. Nechte zapalovací elektrodu zkontrolovat ve specializovaném elektroservisu.

Ventilátor běží , dojde k zapálení , ale plamen po krátké době zhasne.

- Zkontrolujte, zda je plynová hadice správně připojena.
- Možná, plynová láhev je prázdná a musí být vyměněna.
- Možná, došlo k poruše snímače nebo jiné součásti řídicího obvodu. Nechte elektrický systém zkontrolovat odborným elektroservisem.

Plamen během provozu zhasne:

- Zkontrolujte, zda byla aktivována ochrana proti přehřátí , viz část Zabezpečení .
- Zkontrolujte, zda byla aktivována funkce ochrany proti selhání plamene, viz kapitola Bezpečnost.
- Možná, plynová láhev je prázdná a musí být vyměněna.
- Možná, selhal redukční ventil a dodává se příliš mnoho plynu. Vyměňte redukční ventil.
- Nedostatečná dodávka plynu kvůli zamrznutí plynové láhve. V případě potřeby použijte plynovou láhev s větším objemem, viz údaje o spotřebě plynu v kapitole Technické údaje.
- Možná, příliš slabý proud spalovacího vzduchu. Zkontrolujte, zda není ucpaný proud vzduchu a zda ventilátor funguje správně. Pokud je problém s ventilátorem, nechte jej zkontrolovat ve specializovaném elektroservisu.

Plamen je příliš silný:

- Přivádí se příliš mnoho plynu. Ev. reduktor tlaku selhal a je třeba jej vyměnit.

Hlasitý chod zařízení, vibrace:

- Zkontrolujte, zda je zařízení správně nastaveno.

Tip

Po dokončení všech činností udržte a opravte počkejte alespoň 3 minuty.

Zařízení znovu zapněte až po uplynutí této doby.

Nepracuje zařízení správně po provedení všech kontrol?

Kontaktujte servis. V případě potřeby odneste zařízení k opravě do autorizovaného servisního střediska Powermat.

## ZÁRUKA

Během záruční doby má kupující nárok na bezplatné opravy vyplývající z výrobních vad.

Záruka je uznána pouze v případě, že je výrobek dodán na prodejní místo v kompletním stavu, nerozebíraný, spolu s dokladem o koupi a správně vyplněným záručním listem.

## VÝLUKY ZÁRUKY VÝROBCE

Vznikají tehdy, když zařízení vykazuje poškození způsobené přirozeným opotřebením nebo nesprávnou manipulací (např. přetížením, vyvíjením nadměrného tlaku – zejména praskliny nebo praskliny plastových dílů a další mechanická poškození a vady vyplývající z takového poškození).

Stejně jako v níž uvedených případech:

- Všechny pokusy o neautorizované opravy jsou identifikovány.
- Zařízení bylo v záruční době upravováno nebo opravováno jinými než oprávněnými osobami.
- Nástroj byl používán v průmyslu nebo řemeslech (nástroj byl vyroben pro průmysl a není určen pro výdělečnou činnost).

Záruka se nevztahuje na takové části nářadí, které mohou být poškozeny přirozeným opotřebením nebo přetížením (např. rukojeti, zásuvky, vypínače, knoflíky, redukce, hadice atd.).

## SERVIS

Opravy elektrického nářadí by měl provádět pouze kvalifikovaný personál s použitím originálních náhradních dílů.

Tím je zajištěno bezpečné používání zařízení.

Adresa:

Služba Powermat

ulice Obránci gdaňské pošty 97

42-400 Zawiercie

Tel. 32 670 39 68, vnitřní 4

## LIKVIDACE POUŽITÝCH ZAŘÍZENÍ



Na konci své životnosti nesmí být tento výrobek likvidován s běžným komunálním odpadem, ale měl by být odevzdán na sběrné místo pro recyklaci elektrických a elektronických zařízení. To je označeno symbolem na produktu, návodu k použití nebo obalu. Opětovným použitím, využitím materiálů nebo jiným využitím použitých zařízení významně přispíváte k ochraně našeho životního prostředí.

Pouze pro země EU:

Nepoužitelné elektrické nářadí a podle evropské směrnice 2006/66/ES poškozené nebo použité akumulátory/baterie musí být podle evropské směrnice 2012/19/EU shromážděny odděleně a ekologicky recyklovány.

Výrobce je aktivní pod registračním číslem BDO: 000063719.

Každá prodejna je povinná bezplatně přijmout staré zařízení, pokud zakoupí nové zařízení stejného typu a plní cí stejnou funkci. Použité vybavení můžete nechat v obchodě, kde jste zakoupili nové zařízení.

Prodejny s prodejní plochou domácích spotřebičů min 400 m<sup>2</sup>

, jsou povinni bezplatně přijmout v této jednotce nebo v její bezprostřední blízkosti použité vybavení domácnosti, jehož vnější rozměr nepřesahuje 25 cm, bez nutnosti nákupu nového vybavení určeného pro domácnost. Malé použité vybavení můžete nechat ve velkém supermarketu, aniž byste museli kupovat nové.

Při dodání zařízení určeného pro domácnost kupujícímu je distributor povinen bezplatně převzít zpět použité zařízení z domácností v místě dodání takového zařízení za předpokladu, že použité zařízení je stejného typu a plní stejnou funkci jako dodané zařízení. Pokud zadáte objednávku prostřednictvím oficiálních stránek výrobce, jednoduše nás informujte zadáním svého komentáře do pole Poznámky k objednávce. Tímto způsobem můžete vrátit použité elektrické a elektronické zařízení na místo dodání.

Své staré zařízení můžete také odnést do sběrného místa.

Více informací o sběrných místech použitého vybavení je k dispozici na:

<https://sklep.powermat.pl/webpage/pl/recycling.html>

## ÚDAJE O VÝROBCI

PH Powermat TMK Bijak Sp. Veřejnost







Ulice Obránci gdaňské pošty 97

42-400 Zawiercie

<http://www.powermat.pl>

## PROHLÁŠENÍ O SHODĚ

## VAROVNÉ / INFORMAČNÍ SYMBOLY

	POZNÁMKA: Před použitím zařízení si pozorně přečtěte návod k použití a bezpečnostní doporučení. Návod si uschovejte pro budoucí použití.
	Varování před horkým povrchem. Tento symbol označuje ohrožení zdraví a života lidí v důsledku kontaktu s horkým povrchem.
	Upozornění na elektrické napětí. Tento symbol označuje riziko pro zdraví a životy lidí vyplývající z přítomnosti hořlavých látek.
	Upozornění na hořlavé látky. Tento symbol označuje riziko pro zdraví a životy lidí vyplývající z přítomnosti hořlavých látek.
	Výrobek odpovídá platným evropským směrnicím.
	SYMBOL PŘEŠKRTNUTÉ POŠE: Tento symbol znamená, že odpadní zařízení musí být separováno a nesmí být likvidováno s jiným odpadem. Viz „Likvidace opotřebovaných zařízení Chyba! "Zdroj odkazu nebyl nalezen." sekce.

Návod obsahuje základní informace týkající se produktu, ale vzhledem k neustálému zlepšování našich zařízení se zde uvedené údaje mohou lišit od skutečných údajů. Uveďte prosím jakékoli rozdíly, které mohou nastat.

## URČENÉ POUŽITÍ

Plynové ohřívače byly navrženy pro výrobu horkého vzduchu a mohou být používány pouze venku a v souladu s technickými údaji. Ohřev probíhá procesem spalování propanu. Ventilátor nasává okolní vzduch a tlačí ho přes spalovací komoru. Přiváděný plyn je říděně spalován ve spalovací komoře a ohřátý vzduch uniká výstupem vzduchu. Zařízení je vybaveno piezoelektrickým plynovým zapalováním.



Z bezpečnostních důvodů nesmí být stroj používán dětmi a mladiství do 18 let nebo osoby pod vlivem alkoholu, drog nebo jiných omamných látek.



Před prvním použitím zařízení si pečlivě přečtěte návod k použití.

## BEZPEČNOST

Před spuštěním zařízení si přečtěte návod k použití a uložte jej v blízkosti zařízení!



Varování

Přečtěte si všechny bezpečnostní pokyny a doporučení.

Nedodržení bezpečnostních pokynů a doporučení může mít za následek úraz elektrickým proudem, požár a/nebo vážné zranění.

Ušchovejte všechny bezpečnostní pokyny a doporučení pro budoucí použití.

Zařízení mohou obsluhovat děti od 8 let a osoby se sníženými fyzickými, smyslovými nebo duševními schopnostmi nebo osoby bez potřebných zkušeností a znalostí za předpokladu, že jsou pod dozorem nebo proškoleny v bezpečném používání zařízení a že rozumí nebezpečím spojeným s jeho provozem. Děti si se zařízením nesmějí hrát. Čištění a údržbu nesmějí provádět děti bez dozoru.

- Nepoužívejte zařízení v místnostech, kde hrozí nebezpečí výbuchu.
- Nepoužívejte zařízení v místnostech s agresivní atmosférou.
- Umístěte zařízení na rovný vodorovný povrch.
- Po mokrému čištění počkejte, až zařízení uschne. Nepoužívejte zařízení, když je mokré.
- Nepoužívejte ani neobsluhujte zařízení mokřima rukama.
- Nesměřujte proud vody na zařízení.
- Do zařízení nikdy nekládejte jiné předměty nebo části těla.
- Během provozu zařízení nezakrývejte ani s ním nepřemísťujte.
- Nikdy na zařízení nesedějte.
- Zařízení není hračka. Udržujte děti a zvířata mimo dosah zařízení. Nenechávejte zařízení běžet bez dozoru.
- Před každým použitím zařízení zkontrolujte, zda jeho příslušenství a spojovací prvky nejsou poškozeny. Nepoužívejte poškozená zařízení nebo součásti.
- Ujistěte se, že všechny vnější elektrické kabely zařízení jsou chráněny proti poškození (např. způsobenému zvířaty). Nikdy neprovozujte zařízení s poškozeným kabelem nebo sítíovou přípojkou!
- Připojení napájení musí odpovídat parametrům uvedeným v části „Technické údaje“.
- Zasuňte zástrčku do zabezpečené elektrické zásuvky.
- Při výběru prodlužovacího kabelu vezměte v úvahu výkon zařízení, potřebnou délku a účel zařízení. Úplně odviňte prodlužovací kabel. Vyhněte se elektrickému přetížení.
- Před prováděním údržby nebo oprav na zařízení vytáhněte zástrčku ze zásuvky.

- Když zařazení nepoužíváte, vypněte jej a vytáhněte zástrčku ze zásuvky.
- V případě poškození zástrček nebo kabelů zařazení za žádných okolností nepoužívejte. V případě poškození napájecího kabelu, aby se předešlo nebezpečí, smí opravy provádět pouze výrobce, servisní středisko výrobce nebo kvalifikovaný pracovník. Poškozené elektrické kabely představují vážné ohrožení zdraví!
- Při instalaci zařazení dodržujte minimální vzdálenosti od jiných předmětů a doporučení ohledně podmínek skladování a použití uvedené v části „Technické údaje“.
- Zajistěte minimální vzdálenost 3 metry od hořlavých předmětů. Nepoužívejte zařazení v místnostech, kde jsou skladovány benzín, rozpouštědla, laky nebo jiné látky produkující hořlavé výpary.
- Ujistěte se, že vstup a výstup vzduchu jsou čisté.
- Nepokládejte zařazení na hořlavý povrch.
- Před opravou a/nebo údržbou zařazení počkejte, až vychladne.
- Chraňte zařazení před vlhkostí nebo deštěm.
- Chraňte plynovou láhev před negativními teplotami nebo mrazem.
- pečlivě zkontrolujte těsnost všech spojů. Pozor! Kontrola těsnosti pomocí otevřeného ohně je zakázána.
- Výměna plynových lahví musí být provedena mimo zdroj vznícení.
- V případě úniku plynu (který lze rozpoznat podle zápachu) okamžitě uzavřete ventil hlavní láhve a udržte zařazení mimo dosah zdrojů vznícení.
- Nikdy neotáčejte plynovou láhev, i když se zdá prázdná. To může způsobit ucpání hadice v důsledku kontaminace plynové láhve, což může způsobit požár a okamžité poškození zařazení.
- Nekroucejte plynovou hadici.
- Za žádných okolností nerozebírejte ochrannou mřížku a/nebo jiné součásti zařazení.
- Nestavte plynovou láhev před zařazení. Nedodržení tohoto doporučení může způsobit požár a výbuch!
- Používejte pouze originální plynové hadice a originální náhradní díly.
- Připravte si hasicí přístroj a lékárníčku.
- Věnujte pozornost různým předpisům v různých zemích. Dodržujte místní předpisy týkající se případných odchylek. V Německu jsou to „Technical Regeln Flüssiggas“ (TRF 2012) a příslušné předpisy pro prevenci nehod (VBG a ZH 1/455).

## URČENÉ POUŽITÍ

Ohřívač použijte pouze k výrobě horkého vzduchu v dobře větraných místnostech nebo v prostorech, které jsou zastřešeny a chráněny před povětrnostními vlivy.



Použití vejte zařízení pouze v místnostech, které jsou nad úrovní terénu.

Zařízení smí být provozováno pouze v místnostech s kapacitou odpovídající technickým údajům.

- Zařízení je určeno pro vytápění velkých prostor, jako jsou stany, sklady, dílny, staveniště, skleníky nebo zemědělské haly.
- Zařízení smí být provozováno pouze v místnostech s dostatečným příjmem čerstvého vzduchu a dostatečným větráním pro odvod spalin. Je nutné zajistit průřez plochy vzduchotechnického potrubí 25 cm<sup>2</sup> na kW jmenovitého topného výkonu a v závislosti na výškovosti. Minimální větrací průřez je 250 cm<sup>2</sup>.
- Zařízení není vhodné pro časté změny místa použití.
- Zařízení může být napájeno pouze propanem. Zařízení smí být provozováno pouze v určitých zemích v souladu s technickými údaji.

## POUŽITÍ NENÍ V SOULADU S URČENÝM POUŽITÍM

Zařízení **NELZE POUŽÍVAT K VYTÁPĚNÍ MÍSTNOSTÍ V BYTOVÝCH DOMU. PŘI POUŽITÍ NA VEŘEJNOSTI BUDOVY, JE NUTNÉ DODRŽOVAT MÍSTNÍ PŘEDPISY.**

- Zařízení nesmí být instalováno nebo provozováno v místnostech nebo prostorech s nebezpečím výbuchu.
- Nepokládejte zařízení na vlhký nebo zaplavený povrch.
- Na zařízení nepokládejte žádné předměty, například.
- Za žádných okolností nesmí být zařízení používáno venku nebo v nezastřešených prostorech.
- Zařízení nelze provozovat v místnostech s nedostatečným příjmem čerstvého spalovacího vzduchu.
- Zařízení nelze provozovat pod úrovní terénu (ve sklepech apod.).
- Neoprávněné úpravy zařízení jsou zakázány.
- Jiné použití, než je popsáno v návodu k použití, není zamýšleným použitím zařízení. Nedodržení pokynů

zruší záruku.

Kvalifikace uživatele

Každý uživatel zařízení musí:

- pozorně si přečtete obsah návodu k obsluze, zejména v části „Bezpečnost“.

## POUŽITÍ NENÍ V SOULADU S URČENÝM POUŽITÍM

- Na zařízení nepokládejte žádné předměty, například.
- Nepoužívejte zařízení v blízkosti látek, jako je benzín, rozpouštědla, dehty nebo jiné látky, které produkují hořlavé výpary, nebo v místnostech, kde jsou takové látky skladovány.
- Nepoužívejte zařízení venku.

- Zařízení nesmí být instalováno nebo provozováno v místnostech nebo prostorách s nebezpečím výbuchu.
- Za žádných okolností nesmí být zařízení používáno venku nebo v nezasvěšených prostorách.
- Zařízení nelze provozovat v místnostech s nedostatečným přísuvodem čerstvého vzduchu.
- Sami na zařízení neprovádějte žádné úpravy ani nepřidávejte prvky.

## UŽÍVATELSKÉ KVALIFIKACE

Každý uživatel zařízení musí:

- uvědomte si nebezpečí spojená s olejovými ohřívači v důsledku vysokých teplot, nebezpečí požáru a větrání.
- uvědomte si rizika spojená s kontaktem s nebezpečnými látkami, jako je lehký topný olej nebo motorová nafta.
- důkladně si přečtěte návod k použití, zejména část „Bezpečnost“.

## OSOBNÍ OCHRANNÉ PROSTŘEDKY

JINÁ NEBEZPEČÍ



Upozornění na elektrické napětí

Činnosti související s elektroinstalací smí provádět pouze autorizovaný elektrikář společnosti.



Upozornění na elektrické napětí

Před zahájením jakékoli opravy zařízení vytáhněte zástrčku ze zásuvky! Odpojte zařízení vytažením zástrčky.



Upozornění na hořlavé látky

Netěsnost v plynové instalaci může způsobit výbuch. Pokud zaznamenáte zápach plynu, okamžitě zavřete ventil plynové láhve, opusťte místnost nebo oblast a informujte hasiče.



Varování před horkým povrchem

Součásti zařízení, zejména výstup výfukových plynů, dosahují během provozu velmi vysokých teplot. Hrozí nebezpečí popálení a požáru. Za žádných okolností se nedotýkejte pracovního zařízení!

Během provozu se nepřibližujte k přední části zařízení na vzdálenost menší než 3 metry! Dodržujte minimální vzdálenost přístroje od stěn a jiných předmětů uvedenou v technických údajích!



Varování před horkým povrchem

Součásti zařízení mohou být velmi horké a jejich dotyk může způsobit popáleniny. Buďte obzvláště opatrní, pokud se v blízkosti zařízení nacházejí děti nebo osoby vyžadující dohled! Nesprávná obsluha zařízení představuje riziko zranění. Používejte zařízení pouze v souladu s jeho zamýšleným použitím.



Varování

Nesprávná obsluha může způsobit úraz elektrickým proudem. Používejte zařízení pouze v souladu s jeho určením a použitím.



Varování

Při nesprávném používání tohoto zařízení mohou vzniknout další nebezpečí! Zajistěte, aby byl váš personál řádně proškolen!



Varování

Zařízení nejsou hračky a nesmí se dávat dětem.



Varování

Nebezpečí udušení! Nenechávejte obalový materiál volně ležet. Pro děti se může stát nebezpečnou hračkou.



Varování

Nesprávné umístění zařízení vytváří nebezpečí požáru. Nepokládejte zařízení na hořlavý povrch.  
Nepokládejte zařízení na koberec s dlouhým vlasem.



Varování

Zařízení nesmí být zakryto, protože by mohlo dojít k jeho přehřátí a vznícení!



Varování

Vdechování propanu může být zdraví škodlivé. Zkontrolujte těsnost všech spojů. Zařízení lze použít pouze venku nebo v místnostech s dostatečným větráním.



Varování

Provoz zařízení zahrnuje spotřebu kyslíku. Provoz zařízení v malých místnostech může mít za následek nedostatek kyslíku.  
Zařízení lze použít pouze venku nebo v místnostech s dostatečným větráním.



Varování

Nesprávné nebo neúplné spalování a nedostatek čerstvého vzduchu/větrání znamená riziko udušení a otravy oxidem uhelnatým. Nepoužívejte zařízení ve sklepech nebo pod úrovní terénu. Zařízení lze použít pouze venku nebo v místnostech s dostatečným větráním. Nedovolte, aby zařízení fungovalo bez dozoru.

#### Ochrana proti přehřátí

Zařízení je vybaveno bezpečnostním termostatem (chrání cí před překročením povolené provozní teploty), který se aktivuje při přehřátí zařízení. Dojde k přerušení dodávky plynu. Ventilátor běží dál. Jakmile teplota klesne, bezpečnostní termostat se sám resetuje, ale zařízení bude nutné restartovat. Před opětovným zapnutím zařízení zjistěte příčinu přehřátí.

Co dělat, když zaznamenáte zápach plynu

Pokud máte podezření na únik plynu, například jeho zápachem, postupujte podle níže uvedených pokynů :

- Nedotýkejte se elektrických spínačů ! Nezapínejte světlo!
- V nebezpečné zóně nepoužívejte telefon, bezdrátový telefon nebo mobilní telefon.
- Nepoužívejte otevřené oheň nebo otevřené zdroje vznícení, jako jsou zapalovače nebo zápalky. Nekuřte!
- Okamžitě uzavřete hlavní ventil plynové láhve otočením jeho ventilu ve směru hodinových ručiček.
- Otevřete všechna okna a dveře a zajistěte dostatečný přísuvod čerstvého vzduchu.

Postup v případě nouze

1. Zavřete hlavní ventil plynové láhve.
2. Rychle opusťte nebezpečnou oblast. Odstraňte všechny osoby z nebezpečné oblasti.
3. Informujte hasiče.

Ochrana proti selhání plamene

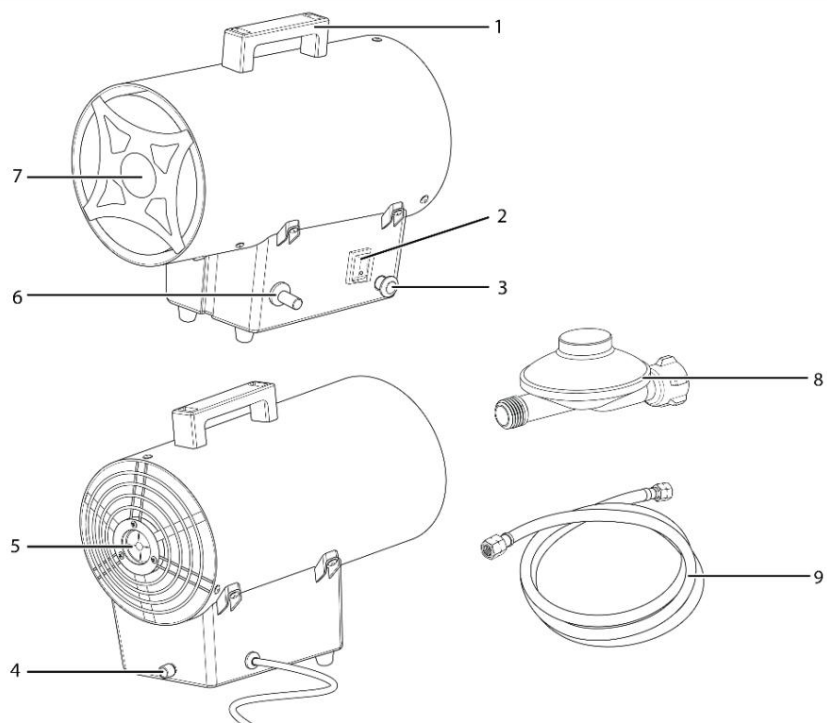
Zařízení je vybaveno teplotním čidlem. Zajišťuje udržení teploty pod 430 °C. Když zařízení překročí tuto teplotu, ventil a přísuvod plynu se uzavřou. Tím se zabrání automatickému úniku nespáleného plynu. Dokud plynový plamen ohřívá senzor, je přísuvod plynu otevřený.

Když plamen zmizí, přísuvod plynu se přeruší.

TECHNICKÉ ÚDAJE	
MODEL RTGG0119	
Tepelný výkon (kW) 25	
Průtok vzduchu (m <sup>3</sup> /h)	
520 Druh paliva LPG (propan-butan)	
Spotřeba paliva (kg/h) 1,09	
Napájení (V/Hz) 230 / 50 Výkon ventilátoru (W) 30	
Pracovní tlak (bar) 0,7 Čistá hmotnost (kg) 4,2	
Rozměry zařízení (mm) 350 x 210 x 330	
MODEL RTGG0120	
Tepelný výkon (kW) 25	
Průtok vzduchu (m <sup>3</sup> /h)	
520 Druh paliva LPG (propan-butan)	
Spotřeba paliva (kg/h) 1,09	
Napájení (V/Hz) 230 / 50 Výkon ventilátoru (W) 30	
Pracovní tlak (bar) 0,7 Čistá hmotnost (kg) 5,2	
Rozměry zařízení (mm) 455 x 220 x 340	
MODEL RTGG0118	
Tepelný výkon (kW) 45	
Průtok vzduchu (m <sup>3</sup> /h)	
850 Druh paliva LPG (propan-butan)	
Spotřeba paliva (kg/h) 2.18	
Napájení (V/Hz) 230 / 50 Výkon ventilátoru (W) 70	
Pracovní tlak (bar) 0,7 Čistá hmotnost (kg) 5,9	
Rozměry zařízení (mm) 505 x 220 x 340	

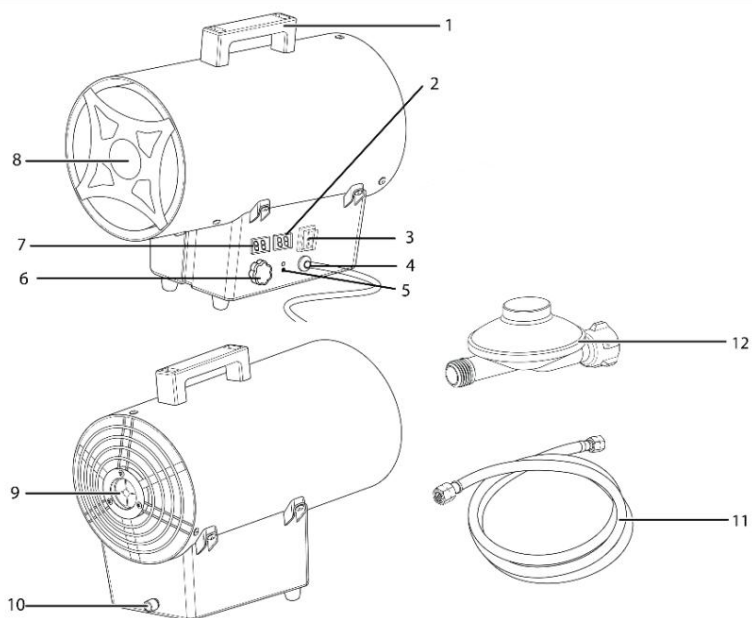
## POPIS PŘI STROJE

Modely: RTNGG0119



1 Přenosná rukojeť	6	Tlačítko zapalování (piezoelektrické)
2 Přepínač	7	Výstup vzduchu
3 Tlačítko plynového ventilu	8	Reduktor tlaku
4 Připojení plynové hadice	9	Plynová hadice
5 Vstup vzduchu		

Modely: RTNGG0118; RTNGG0120



1 Přenosná rukojeť	7 Nastavte zobrazení teploty
2 Zobrazení okolní teploty	8 Výstup horkého vzduchu
3 Spínač ventilátoru	9 Vstup vzduchu s bezpečnostní mřížkou
4 Napájecí kabel	10 Připojení plynové hadice
5 Resetovací tlačítko termostatu (volitelné)	11 Plynová hadice
6 Nastavte knoflík pro nastavení teploty	12 Reduktor tlaku

\* Návod obsahuje ilustrativní výkresy.



## INSTALACE

Použijte vhodný nástroj pro danou práci.

### INSTALACE PŘEPRAVNÍ RUKOJETI

Před první m spuštěním m zařízení je nutné nasadit transportní madlo.

Chcete-li to provést, postupujte následovně:

1. Povolte oba šrouby a sejměte podložky z horní části krytu.
2. Nainstalujte přepravní rukojeť pomocí dvou šroubů a podložek.

### PŘIPOJTE PLYNOVÝ LÁHEV

Informace

Použijte vhodný nástroj pro danou práci. Dávejte pozor, abyste nepoškodili těsnění ventilu plynové láhve. Poškození může způsobit únik plynu. Únik představuje nebezpečí výbuchu!

Informace

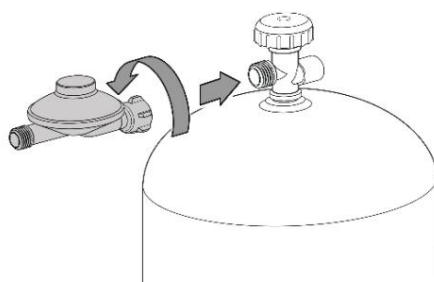
Přiložený redukční ventil je vhodný pouze pro plynové lahve nabízené v zemích jako Německo, Rakousko, Belgie, Nizozemsko a Polsko. Pro provoz v jiných zemích je nutné zakoupit příslušný redukční ventil.

Informace

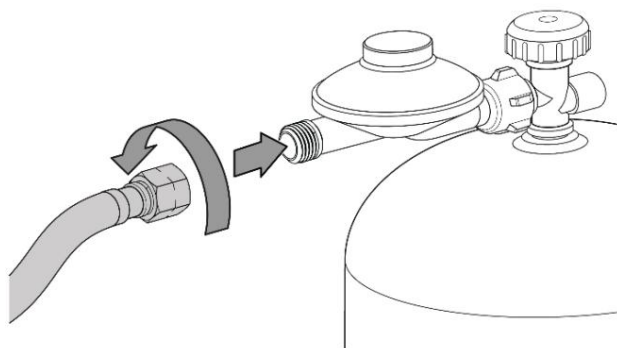
Po instalaci redukčního ventilu neotáčejte! Otáčení redukčního ventilu po instalaci může poškodit těsnění ventilu plynové láhve. Poškození může způsobit únik plynu. Únik představuje nebezpečí výbuchu!

Při přepravě plynovou láhev odložte před připojením na 1 hodinu. To umožní hromadění škodlivých plynných frakcí na dně válce.

1. Nejprve uzavřete redukční ventil plynové láhve. K tomu našroubujte spojovací šroub redukčního ventilu na závit plynové láhve proti směru hodinových ručiček.

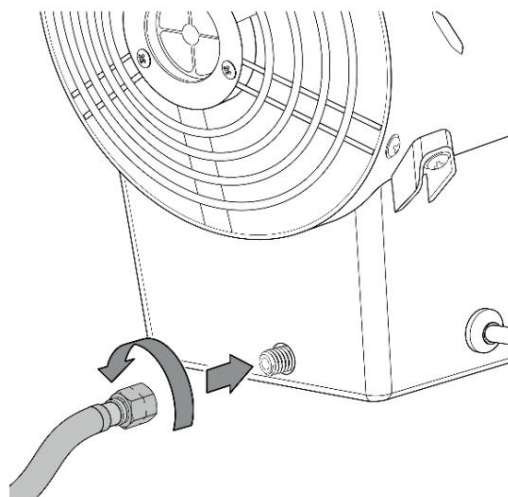


2. Připojte jeden konec plynové hadice k redukčnímu ventilu. K tomu našroubujte spojovací šroub plynové hadice proti směru hodinových ručiček na vnější závit redukčního ventilu. K tomuto účelu použijte vidlicový klíč SW 17 nebo SW 19. Dávejte pozor, abyste hadici nezkroutili nebo nepřekroutili.



3. Odstraňte víčko přiipojení hadice zařízení .

4. Přiipojte druhý konec plynové hadice k plynové přípojce zařízení . K tomu zašroubujte spojovací šroub plynové hadice proti směru hodinových ručiček do plynové přípojky zařízení . K tomu použijte vidlicový klíč SW 17 nebo SW 19.



#### POUŽITÍ

## SPUŠTĚNÍ ZAŘÍZENÍ

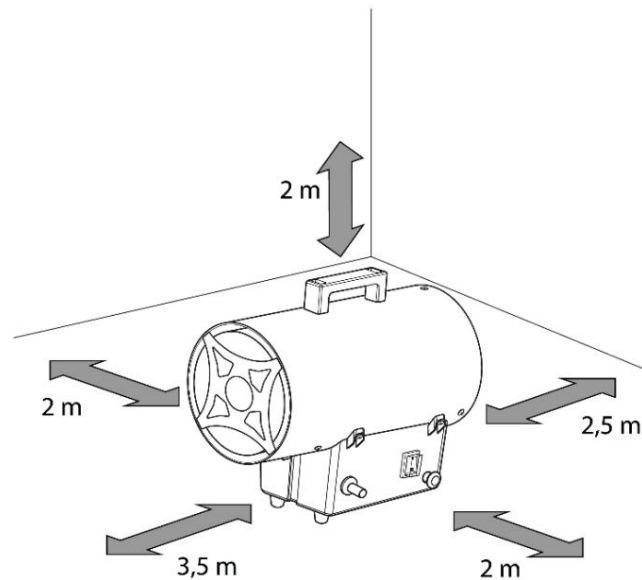
### Informace

Při prvnímu použití zařízení nebo po delší době nečinnosti se může objevit zápach spáleniny.

Vzhled zápachu plynu indikuje netěsnost v plynové přípojce. Únik musí být okamžitě opraven, protože představuje nebezpečí výbuchu!

Výběr místa pro instalaci zařízení je dán řadou prostorových a technických podmínek.

Nedodržení těchto doporučení může mít za následek nesprávný provoz zařízení nebo jeho prvků a může vést k nehodám se zraněním osob a materiálními škodami. Zařízení smí být provozováno pouze v místnostech s kapacitou odpovídající části „Technické údaje“. Při instalaci zařízení dodržujte minimální vzdálenosti od ostatních objektů uvedené v části „Technické údaje“.



- Zařízení smí být používáno pouze venku a v zastřešených prostorách.
- Zařízení musí být umístěno na nehořlavém povrchu a způsoby, který zajistí jeho stabilitu.
- Místnost, ve které je zařízení instalováno, musí mít dostatečné větrání. Je nutné zajistit průřez plochy vzduchotechnického potrubí 25 cm<sup>2</sup> na kW jmenovitého topného výkonu a v závislosti na výšce místnosti.
- Nepoužívejte zařízení ve sklepech nebo pod úrovní terénu.
- Vstupní a výstupní otvory nesmí být zakryty.
- Nikdy nesměřujte výstup vzduchu na plynovou láhev.
- V blízkosti zařízení nesmí být žádné stěny ani velké předměty.
- Je nutné zajistit odpovídající počet hasicích přístrojů.
- Před restartováním zařízení zkontrolujte stav napájecího kabelu. V případě pochybností o jeho stavu doporučujeme kontaktovat servisní středisko.
- Zejména pokud je zařízení umístěno ve střední místnosti, nepokládejte napájecí kabel nebo prodlužovací kabel tak, aby mohl představovat riziko převrácení. Používejte kabelové koše a kabelové mosty.
- Zkontrolujte, zda jsou použité prodlužovací kabely zcela odvinuté.
- Zajistěte, aby zařízení nepřišlo do kontaktu s vlhkostí nebo vodou.

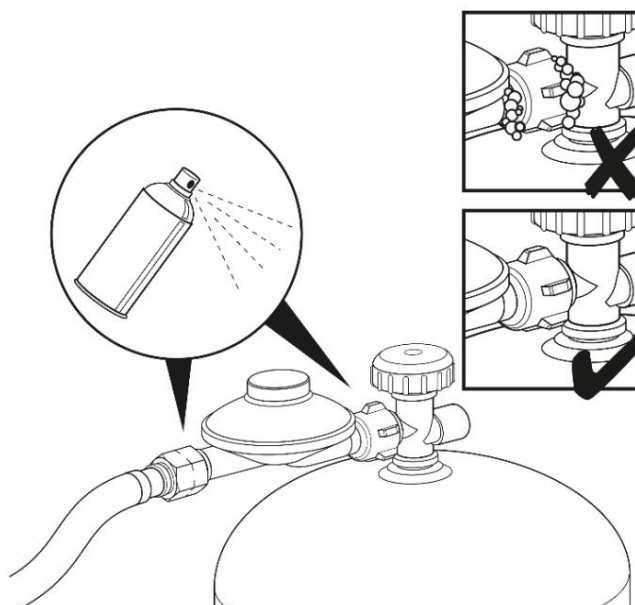
## KONTROLA TĚSNOSTI

Poradenství

Kontrolu těsnosti lze provést pouze při studeném zařazení.

Před první a každým dalším spuštěním je nutné zkontrolovat těsnost plynové přípojky. K tomu použijte sprchu s roztokem vody a mýdla (poměr 3:1, cca 50 ml) nebo vhodný rozprašovač pro kontrolu těsnosti.

1. Odšroubujte hlavní ventil plynové láhve.
2. Postříkejte spoje směsí vody a mýdla. Vzhled plynových bublin naznačuje netěsnost.
3. Znovu zavřete hlavní ventil plynové láhve.
4. Otřete spoje dosucha kusem suchého hadříku.
5. Utáhněte všechna těsná spojení.
6. Opakujte kontrolu těsnosti, dokud nejsou odstraněna místa úniku plynových bublin a spoje jsou zcela těsné.
7. Pokud netěsnosti přetrvávají, je třeba vyměnit plynovou hadici a redukční ventil.



## Informace

Po instalaci nové plynové hadice s redukcí je nutné znovu zkontrolovat těsnost. Jedině tak lze eliminovat netěsnosti plynové přípojky.

## PŘIPOJENÍ KABELU

- Zasuňte zástrčku do zabezpečené elektrické zásuvky.

- Nezapomeňte vést napájecí kabel podélně za zařízení. V žádném případě nepokládejte kabel před zařízení.

## OPERACE

### Informace

Zkontrolujte těsnost všech spojů . Zkontrolujte účinnost ventilátoru. Zařízení lze spustit až po dokončení těchto kroků .

### ZAPNUTÍ

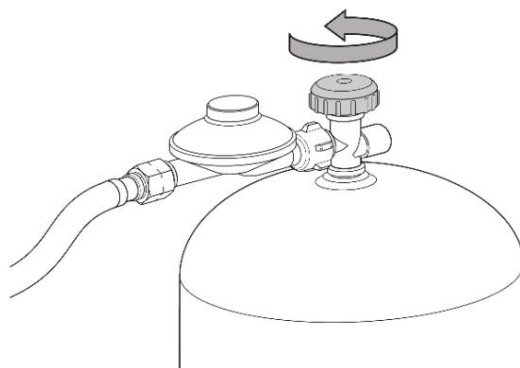
MODELY BEZ TERMOSTATU Zařízení lze

zapnout po provedení instalace popsané v části „Uvedení do provozu“.

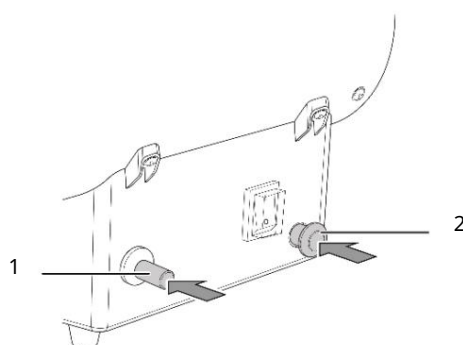
#### Poradenství

Ventilátor musí být zapnutý, když je zařízení v provozu. Provoz s vypnutým ventilátorem může způsobit přehřátí .

1. Odšroubujte hlavní ventil plynové láhve.



2. Zapněte ventilátor nastavením přepínače do polohy I.



3. Nechte ventilátor běžet cca. 30 sekund.

4. Stiskněte a podržte tlačítko plynového ventilu (2) a současně stiskněte tlačítko zapalování (1).

5. Zapálení plynu může vyžadovat několikrát stisknutí tlačítka zapalování .

6. Jakmile dojde k zapálení , podržte tlačítko plynového ventilu stisknuté po dobu cca. 10 sekund.

7. Poté uvolněte tlačítko plynového ventilu. Spalování bude probíhat automaticky.

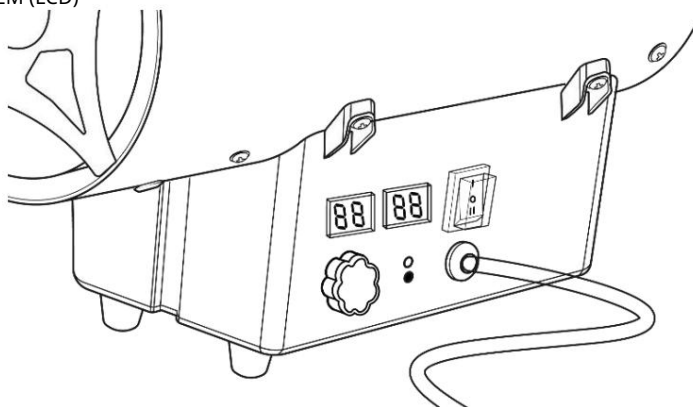
### Informace

Pokud je teplota příliš vysoká, aktivuje se ochrana proti přehřátí a při vod plynu se přeruší.

Vlákno plamene aktivuje funkci ochrany před plamenem a následně přeruší při vod plynu. Pokud se začít vypne po uvolnění tlačítka plynového ventilu (3), postupujte následovně:

1. Nechte ventilátor běžet cca. 1 minutu k úplnému odstranění plynu.
2. Zopakujte zkoušku vznícení plynu podle výše uvedeného postupu.

### MODEL S TERMOSTATEM (LCD)



Začít lze zapnout po provedení instalace popsané v části „Uvedení do provozu“.

### Poradenství

Ventilátor musí být zapnutý, když je začít v provozu. Provoz s vypnutým ventilátorem může způsobit přehřátí.

U modelů ohřívačů s vestavěným termostatem a LCD displeji je postup spouštění ohřívače odlišný. Tyto modely mají systém automatického zapalování.

Začít pracuje do dosažení nastavené teploty vzduchu v místnosti, poté termostat vypne topení, dokud teplota neklesne pod nastavenou hodnotu, a poté topení opět zapne.

1. Nastavte přepínač do polohy II. Vypínač je zapnutý.
2. Přepínač v poloze I funguje pouze v režimu ventilátoru. Po vypnutí ohřívače nastavte přepínač do polohy I, aby se začít ochladilo.
3. Nastavte knoflík k termostatu (4) na vhodnou teplotu okolního vzduchu. Nastavená teplota by měla být vyšší než aktuální teplota. Chcete-li to provést, podívejte se na níže uvedený obrázek a postupujte podle něj.
4. Zkontrolujte, zda skutečně došlo k zapálení.

### Informace

Pokud zapálení neproběhne správně, zkontrolujte proudění vzduchu. Zkontrolujte, zda není ucpaný ventilátor. Vstup a výstup vzduchu musí být čistý.

Pokud je zařízení používáno po dlouhou dobu, může nadměrné odpařování způsobit tvorbu vlhkosti na plynové láhvi.

#### Informace

Nikdy nesměřujte výstup vzduchu na plynovou láhev.

Neumísťujte plynovou láhev před zařízením.

Hrozí nebezpečí požáru a výbuchu!

1. Vyměřte válec za nový nebo větší.

Použítí zařízení jako ventilátoru

Zařízení lze také použít jako ventilátor k čerpání vzduchu.

1. Zkontrolujte, zda zařízení není připojeno k přívodu plynu. Při použití zařízení jako ventilátoru není nutná přípojka plynu.

2. Případně odpojte plynovou hadici.

3. Zapněte ventilátor nastavením přepínače do polohy I.

Zařízení bude nyní fungovat jako ventilátor.

## VYPÍNÁNÍ

1. Úplně zavřete hlavní ventil plynové láhve. Po krátké době plamen zhasne.

2. Před vypnutím zařízení nechte ventilátor běžet 3 minuty. 3. Nastavte přepínač do polohy 0.

4. Odpojte zařízení vytažením zástrčky.

5. Počkejte, až zařízení úplně vychladne.

6. Odšroubujte redukční ventil z plynové láhve.

7. Uvolněte hadicové spoje na zařízení a redukčním ventilu.

8. Vyčistěte zařízení podle popisu v části „Údržba“.

9. Poskytněte podmínky skladování v souladu s částí „Skladování“.

## DOPRAVA A SKLADOVÁNÍ

#### Poradenství

Nesprávné skladování nebo přeprava může zařízení poškodit. Dodržujte pokyny pro přepravu a skladování přístroje.

## DOPRAVA

Zařízení lze pohybovat pomocí válečků. Zařízení lze přemístit pomocí rukojeti.

Zařízení lze přemístit pomocí dvou válečků a rukojeti. Pokaždé před přepravou:

- Vypněte zařízení.



- Odpojte zařízení vytažením síťové zástrčky.
- Netahejte zařízení za napájecí kabel.
- Počkejte, až zařízení vychladne.
- Před opravou nebo změnou polohy zařízení zkontrolujte, zda je uzávěr palivové nádrže pevně uzavřen. Při opravě dodržujte následující rady:
  - Mírně nadzvedněte zařízení pomocí opravovní rukojeti, aby zadní podpěra ztratila kontakt se zemí.
  - Přesuňte zařízení na kolečkách na požadované místo.

## SKLADOVÁNÍ

Pokždé, než zařízení uložíte, postupujte podle následujících pokynů :

- Zavřete ventil plynové láhve a odšroubujte plynovou hadici.
- Počkejte, až zařízení vychladne.

Pokud zařízení nepoužíváte, dodržujte následující doporučení týkající se podmínek skladování :

- musí být zajištěna nízká vlhkost vzduchu
- plocha musí být zastřešena
- Zařízení skladujte ve svislé poloze, na místě bez prachu a přímého slunečního záření .
- V případě potřeby chráňte zařízení před prachem pomocí vhodného obalu.
- Abyste předešli poškození , nepokládejte na zařízení jiná zařízení ani předměty.
- Plynová láhev a zařízení by měly být skladovány odděleně.
- Teplota skladování by měla být v teplotním rozsahu uvedeném v části „Technické údaje“.

## ÚDRŽBA Jednou ročně

nechte zkontrolovat účinnost zařízení kvalifikovaným elektroservisem. Toto doporučení dodržujte také při spouštění zařízení po dlouhé době nečinnosti.

## ČINNOSTI PŘED ZAHÁJENÍM ÚDRŽBY



Upozornění na elektrické napětí . Nedotýkejte se síťové zástrčky mokřými nebo vlhkými rukama.

- Vypněte zařízení .
- Odpojte zařízení vytažením síťové zástrčky.



Upozornění na elektrické napětí. Činnosti, které vyžadují otevření krytu, smí provádět pouze autorizované servisní středisko nebo Powermat.

#### Čištění krytu

Kryt čistěte vlhkým, měkkým hadříkem, který nepouští vlákna. Ujistěte se, že dovnitř krytu neproniká žádná vlhkost. Nedovolte, aby se elektrické součásti namočily. K navlhčení tkaniny nepoužívejte agresivní čisticí prostředky, jako jsou čisticí spreje, rozpouštědla, čisticí prostředky na bázi alkoholu nebo abrazivní čisticí prostředky. Po vyčištění otřete pouzdro do sucha.

#### Čištění vnitřku zařízení

V případě potřeby je také možné vyčistit vnitřek zařízení stlačeným vzduchem, aby se odstranily lehké nečistoty, jako je hromadění prachu.

#### Kontrola těsnosti

Pravidelně a po delší době odstávky provádějte kontrolu těsnosti (viz kapitola „Spuštění zařízení“).

Co dělat, když se zjistí, že zařízení není vhodné pro bezpečný provoz

Pokud zařízení již není vhodné pro bezpečný provoz, chraňte jej před neoprávněnou aktivací, například pomocí vhodného oplocení lahví na plyn. Opusťte místnost a nadechněte se čerstvého vzduchu. Varovat ostatní lidi.

## CHYBY A PORUCHY



Upozornění na elektrické napětí. Činnosti, které vyžadují otevření krytu, smí provádět pouze autorizované servisní středisko nebo POWERMAT.

Správná funkce zařízení byla opakovaně kontrolována v rámci výrobního procesu. Pokud se vyskytnou nějaké závady, proveďte kontroly podle níže uvedeného seznamu.

Ventilátor nefunguje:

- Zkontrolujte, zda je zařízení zapnuté. Přepínač by měl být nastaven do polohy I nebo II (v případě ohřívání s termostatem).
- Zkontrolujte připojení napájení.
- Zkontrolujte, zda není poškozená zástrčka nebo napájecí kabel.
- Zkontrolujte elektrické pojistky na napájecí straně.
- Zkontrolujte, zda byla aktivována ochrana proti přehřátí, viz část „Bezpečnost“.
- Mohlo by dojít k poškození motoru ventilátoru. Poškozený motor ventilátoru nechte vyměnit v kvalifikovaném servisním středisku.
- Vřídícím obvodu může být závada. Nechte si provést elektrovizitu ve specializovaném elektroservisní středisku. Ventilátor běží, ale plyn se nezapálí.
- Zkontrolujte, zda je zařízení zapnuté.

- Zkontrolujte, zda byl správně nainstalován propojovací kabel.
- Zkontrolujte, zda je otevřen hlavní ventil plynové láhve.
- Plynová láhev může být prázdná a je třeba ji vyměnit.
- Zapalovací elektroda je znečištěná nebo nesprávně nastavená. Nechte zapalovací elektrodu zkontrolovat ve specializovaném elektroservisu.

Ventilátor běží, dojde k zapálení, ale plamen po krátké době zhasne.

- Zkontrolujte, zda je plynová hadice správně připojena.
- Plynová láhev může být prázdná a je třeba ji vyměnit.
- Může dojít k poruše snímače nebo jiného prvku řídicího obvodu. Nechte si provést elektrevizi ve specializovaném elektroservisu.

Plamen během provozu zhasne:

- Zkontrolujte, zda byla aktivována ochrana proti přehřátí, viz část „Bezpečnost“.
- Zkontrolujte, zda nebyla aktivována funkce ochrany proti plameni, viz část „Bezpečnost“.
- Plynová láhev může být prázdná a je třeba ji vyměnit.
- Může být závada na redukčním ventilu a je dodáváno příliš mnoho plynu. Vyměňte redukční ventil.
- Nedostatečná dodávka plynu kvůli zamrzlé plynové láhvi. V případě potřeby použijte plynovou láhev s vyšším objemem, viz údaje o spotřebě plynu v části „Technické údaje“.
- Přívod spalovacího vzduchu může být příliš slabý. Zkontrolujte, zda není ucpaný přívod vzduchu a zda ventilátor funguje správně. Pokud je problém s ventilátorem, nechte jej zkontrolovat ve specializovaném elektroservisu centrum.

Plamen je příliš silný:

- Přivádí se příliš mnoho plynu. Může být závada na redukčním ventilu a může být nutné jej vyměnit.

Hlučný provoz zařízení, vibrace:

- Zkontrolujte, zda je zařízení správně umístěno.

Poradenství

Po dokončení všech operačních údržebních a oprav počkejte alespoň 3 minuty. Až po uplynutí této doby zařízení znovu zapněte.

Nepracuje zařízení správně i přes všechny kontroly?

Kontaktujte servisní středisko. V případě potřeby doručte zařízení k opravě do autorizovaného servisu Powermat.

## ZÁRUKA

V záruční době má kupující nárok na bezplatné opravy z důvodu výrobních vad.

Záruka je platná pouze v případě, že je výrobek dodán na prodejní místo kompletní, nesmontovaný, s dokladem o koupi a správně vyplněným záručním listem.

## VÝLUKY ZÁRUKY VÝROBCE

Záruka výrobce je vyloučena, pokud zařízení vykazuje poškození v důsledku přirozeného opotřebení nebo v důsledku nesprávné manipulace se zařízením (např. přetížení, přílišný tlak - zejména praskliny nebo lomy plastových dílů a jiná mechanická poškození a vady vyplývající z takového poškození).

Stejně tak v následujících případech:

- Byly nalezeny neautorizované pokusy o opravu.
- Zařízení bylo v záruční době upravováno nebo opravováno neoprávněnými osobami.
- Nástroj byl používán v průmyslu nebo řemeslech (nářadí bylo vyrobeno pro kutily / kutily a není určen pro placenou práci).

Záruka se nevztahuje na takové části nářadí, které mohou být poškozeny v důsledku přirozeného opotřebení nebo přetížení (např. rukojeti, zásuvky, vypínače, knoflíky, redukce, hadice atd.).

## SERVIS

Elektrické nářadí smí opravovat pouze kvalifikovaný personál s použitím originálních náhradních dílů. To umožňuje zajistit bezpečné používání zařízení.

Adresa:

Služba Powermat

ulice. Obránci gdaňské pošty 97

42-400 Zawiercie

Tel. 32 670 39 68, ext. 4

## LIKVIDACE OPOTŘEBOVANÝCH ZAŘÍZENÍ



Na konci své životnosti nesmí být tento výrobek likvidován s běžným domovním odpadem, ale měl by být odevzdán na sběrné místo pro recyklaci elektrických a elektronických zařízení. To je označeno symbolem umístěným na produktu, návodu k použití nebo obalu. Recyklací, opětovným použitím materiálů nebo jinými formami používání opotřebených zařízení významně přispíváte k ochraně našeho životního prostředí.

Pouze pro země EU:

Podle evropské směrnice 2012/19/EU musí být nepoužitelné elektrické nářadí a v souladu s evropskou směrnicí 2006/66/ES poškozené nebo použité baterie shromážděny odděleně a recyklovány způsobem šetrným k životnímu prostředí.

Výrobce je aktivní pod registračním číslem Databáze odpadů : 000063719.

Každá prodejna je povinná bezplatně převzít staré vybavení, pokud v něm zakoupíte nové vybavení stejného typu a funkce. Své použité vybavení tak můžete nechat v obchodě, kde jste zakoupili nové vybavení.

Prodejny s prodejní plochou vybavení domácnosti minimálně 400 m<sup>2</sup> jsou povinny bezplatně přijmout – buď v dané jednotce nebo v jejím bezprostředním okolí – odpadní vybavení domácnosti, jehož vnější rozměry nepřesahují 25 cm, bez nutnosti pořizování nového vybavení domácnosti. Můžete tak nechat kus drobného odpadního zařízení ve velkém supermarketu, aniž byste museli kupovat nové.

Distributor při dodání zařízení domácnosti kupujícímu je povinen bezplatně odebrat odpadní zařízení z domácnosti v místě předání tohoto zařízení za předpokladu, že odpadní zařízení je stejného typu a plní stejné funkce jako dodané zařízení. Pokud zadáte objednávku přes oficiální stránky výrobce, stačí nás o tom informovat zadáním komentáře do poznámky k objednávce. Tímto způsobem můžete své spotřebované elektrické a elektronické zařízení vrátit v místě dodání.

Staré zařízení můžete také odnést do sběrný.

Více informací o sběrných místech spotřebovaných zařízení je k dispozici na webu:

<https://sklep.powermat.pl/webpage/pl/recycling.html>

#### ŮDAJE O VÝROBCI PH Powermat TMK Bijak

Sp. Veřejnost

Ulice Obránci gdańské pošty 97

42-400 Zawiercie

<http://www.powermat.pl>

PROHLÁŠENÍ O SHODĚ

